

# ROCKWOOL®

A TŰZHATLAN KÖZETGYAPOT SZIGETELÉS



## Lift and Roller

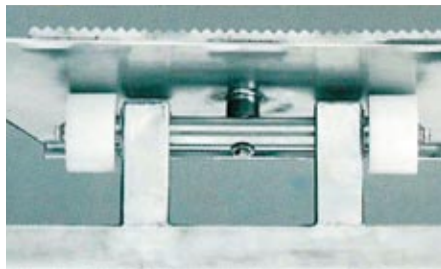
**A Lift and Roller biztonságos, gyors megoldást nyújt a raklapos hőszigetelő lemezek helyszíni mozgatására a teherhordó trapézlemez tetőszerkezeten:**

- könnyen összeszerelhető
- használata egyszerű
- nagy teherbírású

A Lift and Roller szállítóeszköz segítségével könnyedén és gyorsan mozgathatók a raklapos hőszigetelő lemezek a lapos, illetve alacsony hajlásszögű teherhordó trapézlemez tetőszerkezeten. A Lift and Roller könnyen összeszerelhető és rozsdamentes acélszerkezetének köszönhetően nagy teherbírású, valamint karbantartása is egyszerű.



A rugós biztonsági retesz leegyszerűsíti és meggyorsítja az összeszerelést.



A fogazott szerkezet biztonságosan tartja a hőszigetelő lemezeket.



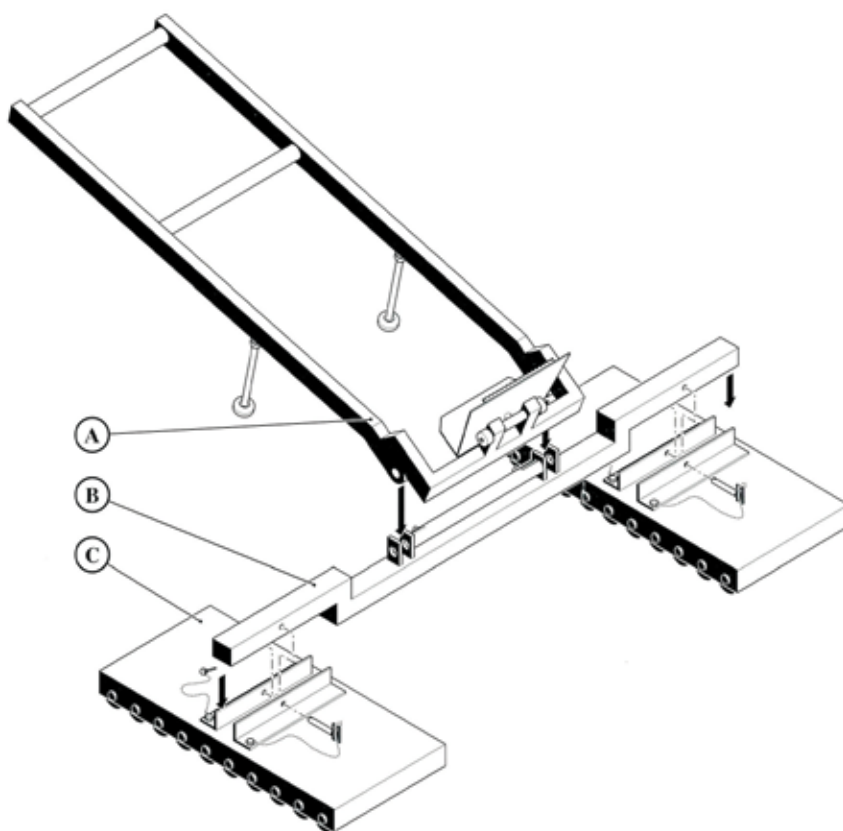
A sasszeggel ellátott csapok biztosan tartják a görgősort.

## MŰSZAKI ADATOK

emelőkar súlya	kb. 21 kg
keresztengely súlya	kb. 13 kg
görgősor súlya	kb. 29 kg
a teljes mozgató kocsi (1db.)	kb. 92 kg

A Lift and Roller 2 mozgató kocsi áll, melyeket a raklap két végén kell elhelyezni. Az emelőkarok segítségével a raklapos hőszigetelő lemezek felemelhetők és bármilyen irányban biztonságosan mozgathatók a teherhordó trapézlemez tetőszerkezeten. A mozgató kocsik görgőivel a speciális kialakításnak köszönhetően a raklapos lemezek biztonságosan és könnyen görgethetőek át a trapézbordákon.

**A Lift and Roller megfelel a német TI (TÜV PRODUCT SERVICE GMBH) által vezetett, a német biztonságtechnikai törvény alapján végzett vizsgálatoknak, ezért mind a CE, mind GS (Geprüfte Sicherheit) minősítéssel bír.**



- (A) Fogazott emelőkar
- (B) Keresztengely
- (C) Görgősor

## ÖSSZESZERELÉS

A Lift and Roller négy fő alkatrészből áll, melyek összeszerelése nagyon egyszerű. Az összeszerelést megkönnyíti, ha lefekteti az alkatrészeket.

- Fektesse le az emelőkart, hogy a fogazott szerkezet felfelé nézzen.
- Fektesse le a keresztengelyt úgy, hogy a rajta lévő rugós biztonsági reteszek oldott állapotban, vízszintes helyzetben az emelőkar felé nézzenek.
- Húzza ki a görgősorokon található sasszegekkel ellátott csapokat.
- Helyezze be a keresztengelyt a görgősorokon található sínparák közé, majd rögzítse a sasszegekkel ellátott csapokkal. (ld. 1. ábra)
- Helyezze be az emelőkart a keresztengelyen található rövid sínparák közé, a 2. ábrán látható módon.
- Figyeljen arra, hogy a biztonsági reteszek oldott állapotban, vízszintes helyzetben nyitva legyenek és az emelőkar felé nézzenek. Helyezze az emelőkart a keresztengely kapcsolódó pontjához.
- A két rugós biztosító reteszt az emelőkar behelyezése után állítsa függőleges helyzetbe, ezzel a két rugós tengely rögzíti az emelőkart a keresztengelyhez.
- Miután a másik mozgató kocsi is ugyanígy összeszereltük, a Lift and Roller használatra kész.

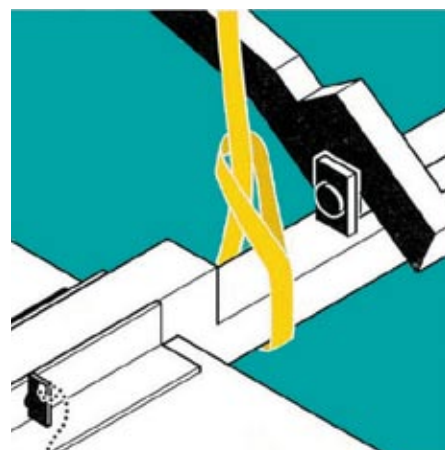
## SZÉTSZERELÉS

A szétszerelés során fordított sorrendben végezze el az összeszerelés lépéseit. Az emelőkar és a keresztengely eltávolítása után helyezze vissza a csapokat a sasszegekkel együtt a görgősorokon található sínparák furataiba, hogy azok a szállítás során ne sérüljenek.

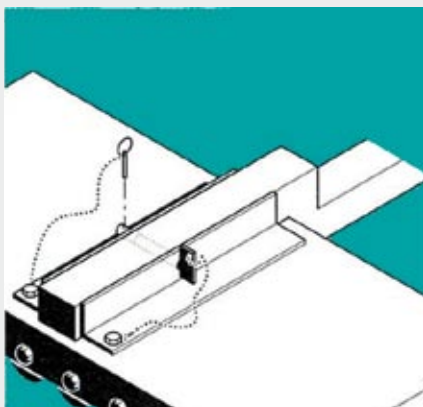
## SZÁLLÍTÁS - DARUZÁS

A Lift and Roller tetőre történő feldaruzása mind szétszedett mind összeszerelt állapotban lehetséges. Amennyiben a Lift and Roller-t előre, még a földön összeszerelik, a tetőre történő felemelést daruval kell megoldani az alábbi előírások figyelembe vételével:

- daruval történő emelés során ne használjon fém sodronyt vagy láncot, ehelyett nagy teherbírású szíj vagy pánt javasolt.
- a szíjat a keresztengely jobb vagy bal oldalára erősítse (a szíjat az emelőkarokra erősíteni TILOS!)
- csak megfelelő teherbírású emelőszerkezetet és szíjat használjon
- a daruzás során az általános munkavédelmi előírások betartása kötelező



1. ábra



2. ábra



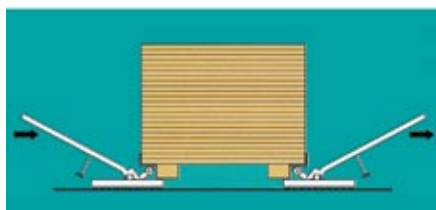
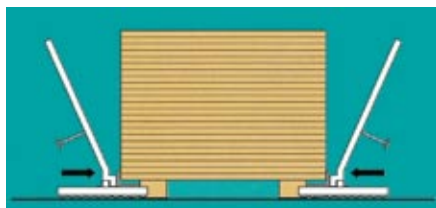
## BIZTONSÁGI ELLENŐRZÉS

**Minden használat előtt a kezelő személyzetnek ellenőriznie kell az alábbiakat:**

- az alkatrészek, csavarok és csapok állapota
- a keresztengely és a görgősorok közötti csapok és sasszegek állapota
- a görgősor tengelyeinek akadálymentes forgása

## HASZNÁLAT

- A Lift and Roller emelőkarokat közel függőleges pozícióban tolja a raklap elé/ mögé és ütközésig csúsztassa a raklap alá (az ábrán látható módon).
- Az emelőkarok egyidejű lenyomásával a raklap felemelkedik és bármilyen irányba elmozdítható.
- A Lift and Roller csak olyan sebességgel mozgatható, hogy az bármely pillanatban megállítható legyen.
- Az emelőkarok felengedésével a Lift and Roller megáll.



## BIZTONSÁGI ELŐÍRÁSOK

A Lift and Roller szállítóeszköz kizárólagos felhasználási területe a lapos, illetve alacsony hajlásszögű trapézlemezestetőszerkezeteken történő raklapos hőszigetelő lemezek szállítása. Bármilyen más tetőszerkezeten történő alkalmazás nem rendeltetésszerű használatnak minősül, így az ebből fakadó esetleges károkért a gyártó felelősséget nem vállal és az a kezelőt terheli. A Lift and Roller kizárólag teljesen ép állapotban használható, ennek tényét minden használat előtt ellenőrizni kell. A Lift and Roller szállításánál illetve daruzásánál az általános munkavédelmi előírások betartása kötelező, továbbá a kezelő személyzetnek munkavédelmi felszereléssel kell rendelkeznie. A Lift and Roller használatához minimum két személy szükséges, azonban egy harmadik, irányító személy jelenléte is javasolt. A Lift and Roller-el maximum 600 kg súlyú és 1,2m szélességű raklapos hőszigetelő lemezek szállíthatók.



A Lift and Roller csak olyan sebességgel alkalmazható, hogy azt a kezelő személyzet saját erejével bármikor meg tudja állítani. A kanyarok előtt lassítsa le a Lift and Roller-t, különösen a magas raklapos termékek esetén.

A Lift and Roller használata során az emelőkarokat mindig két kézzel tartsa, illetve lassan engedje fel, amikor a raklapot leengedi.

Nem javasolt a Lift and Roller használata bitumenes felületeken, különösen magas hőmérséklet mellett.

## KARBANTARTÁS

A mozgó alkatrészeket folyamatosan tisztítani és ellenőrizni kell. A görgősort minden használat előtt ellenőrizni kell, az idegen tárgyakat el kell távolítani a görgők közül



**A Lift and Roller bérelhető a Rockwool Hungary Kft-től.**

**ROCKWOOL®**  
A TŰZHTALAN KÖZETGYÁPOT SZIGETELÉS

Rockwool Hungary Kft.  
Budapest, Alkotás út 39/c.  
tel: (06-1) 225-2400  
fax: (06-1) 225-2401  
e-mail: info@rockwool.hu  
web: www.rockwool.hu