

BETA-ROCK

SYSTÉM ZATEPLENÍ ŽELEZOBETONOVÝCH STROPŮ A STĚN METODOU SUCHÉ MONTÁŽE PRO ZVÝŠENÍ JEJICH POŽÁRNÍ ODOLNOSTI NA REI 120 AŽ REI 240

• POPIS SYSTÉMU A JEHO VARIANTY

Systém zateplení železobetonových nosných stropů a nosných stěn pro zvýšení jejich požární odolnosti BETA-ROCK sestává z tepelně izolačních desek, ocelových kotev a několika variant alternativních povrchových úprav. Systém se aplikuje na sucho bez použití mokrých procesů. Aplikace protipožární tepelné izolace z kamenné vlny Rockwool tloušťky 60 mm až 150 mm v systému BETA-ROCK umožňuje:

- úsporu vrstvy betonu tloušťky 50 mm až 120 mm pro zachování stejné požární odolnosti při stavbě nových konstrukcí, přičemž se výrazně zvýší tepelný odpor takto ochráněné železobetonové konstrukce,
- zateplení monolitických železobetonových stropů a stěn rekonstruovaných objektů a zvýšení jejich požární odolnosti.

Stručný popis komponent systému:

1. Tepelně izolační desky Rockwool určeny pro kontaktní zateplovací systémy (ETICS): Frontrock MAX E a Fasrock, anebo protipožární izolační deska F-Rock ND.
2. Zatlupekací ocelové kotvy IDMS (HILTI), METAL-ISO (LR ETANCO), ISOMET (SPIT).
3. Možnost úpravy povrchu nátěrem, nástřikem, výztužnou vrstvou systému ETICS (kontaktní zateplovací systém), zavěšeným podhledem, nebo jeho ponechání bez povrchové úpravy.

Základní technické parametry systému jsou uvedeny v Tabulce 1. tohoto technického listu. Pro zaručení deklarovaných vlastností systému je nutné dodržení veškerých pokynů uvedených v tomto technickém listu, včetně postupu montáže.

• OBLAST POUŽITÍ

Deklarovaným účelem použití systému BETA-ROCK je zateplení vnitřních železobetonových konstrukcí, stropů a stěn a zvýšení jejich požární odolnosti při namáhání požárem ze strany umístění tepelné izolace. Za stanovených podmínek systém zabezpečuje dosažení vysoké požární odolnosti zateplované konstrukce (třídy REI 120 až REI 240) při zachování nehořlavosti systému (třída A1) a druhu konstrukce DP1. Systém zároveň podstatně zvyšuje tepelný odpor zateplovaných konstrukcí, přičemž nesnižuje jejich difúzní odpor (propustnost pro vodní páry) a přispívá k akustickým parametrům zateplovaných konstrukcí inherentní akustickou absorpcí.

Systém se aplikuje pouze v interiéru budovy. Jeho použití na vnitřní povrchy obvodového pláště budovy nelze doporučit bez důkladného tepelně-technického posouzení takto upravené konstrukce v daných podmínkách. Vzhledem k absenci lepení nebo jakýchkoli jiných mokrých procesů aplikace není nutno provádět jakoukoli úpravu povrchu železobetonových konstrukcí, kromě odstranění případných hrubých nerovností povrchu. Systém je určen pro homogenní železobetonové stropy a stěny a není vhodný pro prefabrikované železobetonové konstrukce s dutinami.

• CHOVÁNÍ ŽELEZOBETONOVÝCH KONSTRUKCÍ ZA POŽÁRU

Jakkoli se železobetonová konstrukce může jevit bezpečná a stabilní, situace při požáru může vypadat úplně jinak. Železobeton vystavený účinkům požáru podléhá degradaci povrchu způsobené vysušováním betonu a rychlým stoupáním parciálních tlaků vodních par, což se typicky projevuje "odštělováním" částí povrchu betonu. Po odhalení výztuže a jejím přehřátím na kritickou teplotu (typicky kolem 480 °C) ztrácí exponovaná vrstva pevnost v tahu, což se projevuje zrychlujícím se průhybem železobetonové desky, který zpravidla končí náhlým lomem a kolapsem desky. Situace se ještě zhoršuje, když je železobetonová deska staticky zatížena, nebo když je napětí v desce způsobeno i osazením desky v konstrukci budovy s omezenou schopností teplotních dilatací.

V praxi také nastávají časté případy pouze místního nebo excentrického namáhání konstrukcí požárem, což může způsobit nepředvídatelné chování konstrukce.

Nezávislé požárně ochranné systémy aplikované na povrch konstrukcí mohou výrazně zpomalit tyto jevy a jsou významnou pojistkou i proti jinému než dokonalému provedení nosných železobetonových konstrukcí. K dramatickému snížení únosnosti takové konstrukce může dojít právě při požáru.

Tabulka 1: Parametry pro výběr vhodné varianty systému BETA-ROCK (hodnoty platí pro systém bez povrchové úpravy)

TECHNICKÉ PARAMETRY SYSTÉMU BETA-ROCK			
Vlastnosti	Frontrock MAX E	Fasrock	F-Rock ND
Tloušťka tepelné izolace	60 mm až 150 mm*	60 mm	60 mm
Rozměr izolačních desek (mm x mm)	1000 x 500	1000 x 500	1000 x 600
Tepelný odpor ($m^2 \cdot K \cdot W^{-1}$)**	2,2 až 4,7	2,0	2,1
Deklarovaná tepelná vodivost λ_D ($W \cdot m^{-1} \cdot K^{-1}$)	0,036	0,039	0,037
Požární odolnost	REI 120	REI 240	REI 240
Ekvivalentní tloušťka betonu pro požární odolnost	50 mm až 100 mm pro EI 60 až EI 120	90 mm až 120 mm pro EI 60 až EI 240	90 mm až 120 mm pro EI 60 až EI 240
Třída reakce na oheň	A1	A1	A1
Druh konstrukce	DP1	DP1	DP1
Možné povrchové úpravy	bez úpravy povrchu nátěr / nástřik výztužná vrstva ETICS zavěšený podhled	bez úpravy povrchu nátěr / nástřik výztužná vrstva ETICS zavěšený podhled	bez úpravy povrchu nátěr / nástřik*** zavěšený podhled
Počet kotev na 1 m ² **** (ks/m ²)	10	10	8,33
Pevnost železobetonové desky v tlaku (MPa)	min. 31,5 pro tl. izolace 60 - 140 mm min. 39,5 pro tl. izolace 150 mm	min. 33,5	min. 33,5
Tloušťka železobetonové desky	min. 140 mm	min. 140 mm	min. 140 mm
Objemová hmotnost železobetonové desky (kg/m ²)	1845 až 2496 pro tl. izolace 60 - 140 mm 1928 až 2608 pro tl. izolace 150 mm	2040 až 2760	2040 až 2760
Činitel zvukové absorpce (holá deska) α_w (-)	0,65 (H) – pro tl. ≥ 100 mm	---	0,65 (H) – pro tl. ≥ 60 mm

* Standardně vyráběné tloušťky v daném rozsahu jsou: 60, 80, 100, 120, 140 mm.

** Pro tepelný odpor železobetonové desky $R_0 = 0,5 \cdot m^2 \cdot K \cdot W^{-1}$ a deklarovanou tepelnou vodivost λ_D izolačních desek.

*** Doporučujeme odzkoušet a konzultovat s dodavatelem nebo výrobcem nátěrové hmoty/nástřiku

**** Standardní spotřeba pro maximální rozměr izolačních desek.

• ZLEPŠENÍ AKUSTICKÝCH VLASTNOSTÍ KONSTRUKCE

Výhodou ochranného systému BETA-ROCK na bázi desek z kamenné vlny Rockwool je vysoká přirozená akustická absorpce materiálu a s ní související příspěvek k dalším akustickým parametrům chráněných železobetonových konstrukcí v širokém rozsahu spektra zvuku. U tohoto systému dochází pouze k absorpci zvuku a u varianty bez povrchové úpravy je vyloučena možnost vzniku jakýchkoli rezonancí, které mohou zhoršovat neprůzvučnost. Toto nebezpečí hrozí, když se stropy nebo stěny obloží tuhými deskovými materiály se vzduchovou mezerou.

Nejlépe je absorpce zvuku zachována, je-li povrch izolačních desek ponechán bez povrchové úpravy. Esteticky zajímavý povrch je vynikajícím absorbentem zvuku, což ocení zejména uživatelé podzemních garáží, strojoven, nebo jiných technologických místností. Obložení stropů nebo stěn takto vysoce absorpčním materiálem snižuje značně dobu dozvuku v místnosti a zlepšuje srozumitelnost komunikace.

Příspěvek ochranného systému BETA-ROCK z kamenné vlny Rockwool ke zvýšení vzduchové nebo kročejové neprůzvučnosti konstrukce je nutno kvantifikovat individuálním posouzením celé skladby chráněného stropu příp. stěny na základě vlastností jednotlivých vrstev konstrukce, eventuálně výpočtem, nejlépe však měřením v laboratoři nebo přímo na stavbě.

Některé z možných povrchových úprav mají potenciál významně ovlivnit akustické vlastnosti konstrukcí chráněných systémem BETA-ROCK, a to oběma směry. Stručný přehled je uveden v tabulce 2.

Tabulka 2: Možnosti povrchových úprav a jejich vliv na vlastnosti systému BETA-ROCK

MOŽNOSTI POVRCHOVÝCH ÚPRAV SYSTÉMU BETA-ROCK			
Požadavek	nátěr (nástřik) barvou	výztužná vrstva ETICS* (s perlinkou)	zavěšený podhled
Tloušťka	bez vlivu	podle systému ETICS	podle systému podhledu
Tepelný odpor	bez vlivu	bez vlivu	bez významného vlivu**
Vzduchová neprůzvučnost	bez vlivu	významný vliv***	významný vliv***
Kročejová neprůzvučnost	bez vlivu	významný vliv***	významný vliv***
Akustická absorpce / snížení doby dozvuku	zpravidla zhoršení	zpravidla zhoršení	podle povrchu a typu podhledových desek
Požární odolnost podle EN 13501-2	bez vlivu	bez vlivu	bez vlivu (max. 4 závěsy na 1 m ²)
Třída reakce na oheň podle EN 13501-1	A1 pro vrstvu nátěru max. 1 kg/m ² a max. 1 mm vrstvy v suchém stavu	podle systému ETICS	podle systému podhledu
Druh konstrukce podle ČSN 73 0810****	DP1 pro max. 1 kg/m ² a max. 1 mm vrstvy v suchém stavu	DP1 pro systém třídy reakce na oheň A1/A2	DP1 pro podhled s komponenty A1/A2

* Předpokládá se použití povrchových vrstev, které jsou certifikovány v kontaktních zateplovacích systémech (ETICS).

** Zvýšení tepelného odporu systému materiálem podhledu a zároveň jeho zhoršení účinkem závěsů je nutno posoudit individuálně; obecně se nejedná o podstatné změny.

*** Účinkem možných rezonancí je možné i zhoršení dané vlastnosti; doporučuje se provést odborné posouzení nebo akustický výpočet, nejlépe však měření na systému včetně povrchové úpravy.

**** Jiné případy je nutno posoudit jako celek na základě zkoušek reakce na oheň pro systém včetně povrchových úprav, nebo pro jeho veškeré podstatné složky.

• ZVÝŠENÍ TEPELNÉHO ODPORU KONSTRUKCE

Na rozdíl od protipožárních ochranných systémů na bázi tuhých deskových materiálů, popř. z minerálně vláknitých desek extrémně vysoké objemové hmotnosti a nízké tloušťky, systém BETA-ROCK umožňuje skutečné zateplení chráněných konstrukcí a širokou variabilitu řešení podle požadované hodnoty tepelného odporu konstrukce. Tabulka 1 uvádí typické hodnoty tepelného odporu chráněných železobetonových stropů nebo stěn, jejichž původní hodnota tepelného odporu se zde předpokládá $R_0 = 0,5 \cdot m^2 \cdot K \cdot W^{-1}$. V závislosti od použitého izolačního materiálu a jeho tloušťky je možno docílit zvýšení tepelného odporu až v řádu desetinásobku, na úroveň hodnoty blízké $U_N = 0,2 \cdot W \cdot m^{-2} \cdot K^{-1}$, což je hodnota postačující pro energeticky vysoce úsporné budovy. Už v základní verzi s minimální tloušťkou tepelné izolace 60 mm je takřka zaručena hodnota tepelného odporu na úrovni minimálně $R_N = 2 \cdot m^2 \cdot K \cdot W^{-1}$.

• KOTVENÍ

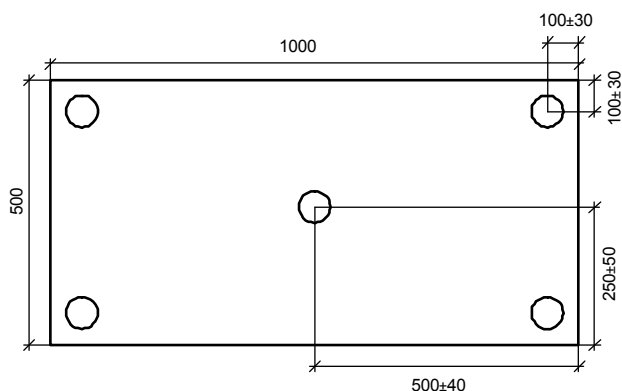
Tepelně izolační desky se v systému BETA-ROCK montují na nosnou konstrukci pouze ocelovými kotvami na sucho bez jakýchkoli mokřích procesů. Navrtný otvor pro kotvy musí mít průměr stanovený výrobcí kotev, zpravidla 8 mm, přičemž délka kotev musí umožňovat hloubku kotvení v betonové konstrukci alespoň 50 mm a otvor se předvrtá do hloubky o min. 10 mm větší než je hloubka kotvení.

Systém umožňuje použití následujících typů kotev (s uvedením výrobce): IDMS (HILTI), METAL-ISO (LR ETANCO), ISOMET (SPIT). Jedná se o zatlučací ocelové kotvy z pozinkovaného ocelového plechu. Lze použít i nerezová provedení kotev. Zatlučení kotvy je nutno provést pokud možno přesně do roviny povrchu izolačních desek. Zejména u materiálu Frontrrock MAX E nesmí dojít k zatlučení kotvy pod rovinu povrchu desky o víc než několik milimetrů (hrozí riziko prolomení vrchní tuhé vrstvy).

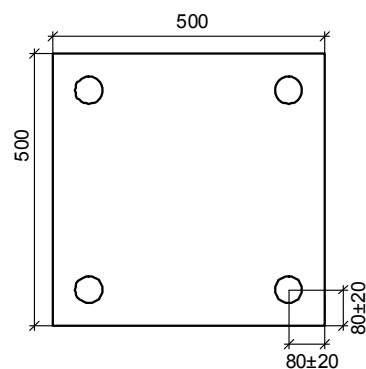
Pro materiál F-Rock ND je povinné použití systémových izolačních talířů (od příslušného výrobce kotev) pro zvětšení průměru talíře kotvy alespoň na 80 mm.

Rozmístění kotev pro izolační desky Frontrrock MAX E a Fasrock:

Max. rozměr (1000 x 500) mm

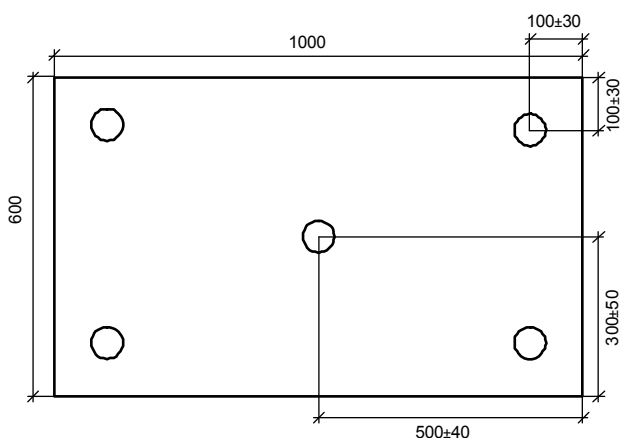


Max. rozměr (500 x 500) mm

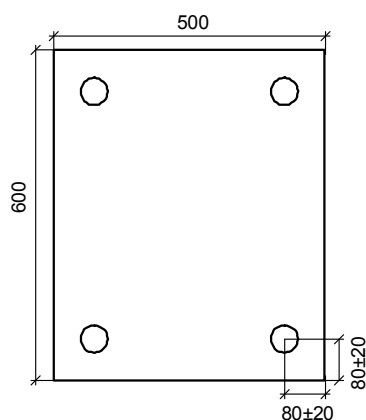


Rozmístění kotev pro izolační desky F-Rock ND:

Max. rozměr (1000 x 600) mm



Max. rozměr (500 x 600) mm



Nejmenší rozměr izolační desky nesmí být menší než 150 mm. Pro desky o délce 500 mm a méně se použijí 4 kotvy. Pro větší desky je nutno použít 5 kotev.

Při kladení izolačních desek nesmí dojít ke vzniku křížových spár a vzájemné posunutí desek na vazbu v řadách mezi sebou se doporučuje dodržet alespoň o 150 mm. Desky se pokládají tak, aby jejich styk zůstal bez viditelných spár.

• ORIENTACE DESEK A MOŽNOSTI POVRCHOVÝCH ÚPRAV

Tepelně izolační desky Frontrock MAX E, Fasrock a F-Rock ND je možno ponechat bez jakékoli povrchové úpravy. Izolační desky se doporučuje orientovat tak, aby na pohledové straně ochranného systému zůstal viditelný povrchový rastr (uzavřená lisovaná vláknitá struktura). V případě izolačních desek Frontrock MAX E je nutno dodržet tuto orientaci nikoliv pouze z estetických, ale i z funkčních důvodů. Na pohledové straně desek Frontrock MAX E opatřené rastrem zůstane v tomto případě viditelný potisk každé desky "ROCKWOOL TOP".

V případě potřeby je možno použít pod vnitřní nátěr, malbu nebo fasádní barvu příslušný podkladní penetrační nátěr / nástřik. Pro nanášení lze použít dostatečně krycí, ale libovolnou fasádní nebo vnitřní barvu či malbu bez omezení (certifikovanou pro stavební účely). Povrch desek lze v případě potřeby upravit následujícími způsoby:

- Nátěrem naneseným válečkem, štětkou nebo stříkáací pistolí. Typ nátěru a způsob aplikace doporučujeme odzkoušet předem. Tento typ povrchové úpravy je v interiéru vhodný pro všechny materiály, zejména Frontrock MAX E a Fasrock.
- Výztužnou (armovací) vrstvou z lepicí hmoty, výztužné sítě (perlinky) a omítky. Doporučujeme aplikaci pouze takových kombinací materiálů a jejich způsobu aplikace, které jsou součástí certifikovaných kontaktních zateplovacích systémů ETICS s příslušnými materiály Rockwool: Frontrock MAX E, popř. Fasrock.
- V místech s vysokými nároky na estetiku příp. v místech umístění stropních podhledových svítidel nebo technologických vedení s požadavky na jejich zakrytí, lze umístit zavěšený podhled se závěsnými prvky procházejícími ochranným protipožárním systémem. Aplikace podhledu se v tomto případě neliší od aplikace podhledu k původnímu stropu. Podmínkou pro zachování platné klasifikace požární odolnosti ochranného systému je dodržení plošné hustoty závěsných zařízení na max. 4 ks na 1 m² a takový způsob aplikace, který jinak nenaruší protipožární ochranný systém BETA-ROCK. Délka závěsných prvků ani jejich typ nejsou omezeny. Musí být ovšem dodrženy technické podmínky výrobce použitého zavěšeného podhledu, resp. výrobce nosného rastru pro podhled.

• TŘÍDA REAKCE NA OHEŇ PODLE ČSN EN 13501-1

Tepelně izolační desky jsou klasifikovány podle reakce na oheň ve smyslu normy ČSN EN 13501-1 jako A1 (zcela nehořlavé). Tato klasifikace byla provedena a její platnost je sledována v procesu certifikace tepelně izolačních materiálů podle ČSN EN 13162 (značení CE). Jako nehořlavé – A1 podle ČSN EN 13501-1 – jsou dle definice klasifikovány i materiály kotevních prvků (pozinkovaná ocel, popř. nerez).

• VLASTNOSTI KAMENNÉ VLNY ROCKWOOL

Tepelně izolační schopnosti. Nehořlavost – ochrana proti šíření plamene a požáru. Zvuková pohltivost. Vodoodpudivost a odolnost proti vlhkosti – deska je v celém objemu hydrofobizovaná. Paropropustnost. Rozměrová stálost. Odolnost proti alkáliím.

• DRUH KONSTRUKCE PODLE ČSN 73 0810

Jelikož jsou veškeré prvky systému klasifikovány jako nehořlavé, systém bez povrchových úprav jako celek aplikován na železobetonové desce vyhovuje i definici druhu konstrukce DP1 podle ČSN 73 0810. Aby bylo možné klasifikovat systém s případnou povrchovou úpravou jako DP1, tyto úpravy musí splňovat následující podmínky:

- Nátěr / nástřik aplikovaný na povrchu musí mít nejvyšší plošnou hmotnost v suchém stavu 1 kg/m³ a skořepina nátěru (včetně eventuální penetrace) musí mít celkovou tloušťku nanejvýš 1 mm.
- Zavěšený podhled musí mít veškeré komponenty (podstatné složky ve smyslu definice ČSN EN 13501-1) třídy A1 nebo A2 (s jakýmkoli doplňkovými klasifikacemi na tvorbu kouře / padajících částic).
- Výztužná (armovací) vrstva v systému ETICS, certifikovaném s tepelně izolačními deskami Frontrock MAX E, popř. Fasrock, musí mít jako celek třídu reakce na oheň A1, popř. A2 (s jakýmkoli doplňkovými klasifikacemi na tvorbu kouře / padajících částic).

• POŽÁRNÍ ODOLNOST PODLE ČSN EN 13501-2

Systém protipožární ochrany BETA-ROCK byl zkoušen na požární odolnost v různých variantách, podle norem XP ENV 13381-3 a klasifikován podle téže normy a podle EN 13501-2 společností Efectis v Metz, Francie.

Posouzení systému podle tříd ČSN EN 13501-2 a ČSN P ENV 13381-3 provedla akreditovaná zkušebna a autorizovaná osoba FIRES s.r.o. Batizovce, Slovenská republika, v dokumentu Stanovisko k požární odolnosti s klasifikací podle EN 13501-2 a ENV 13381-3, č. FIRES-JR-031-10-NURS. Pro izolační materiály Frontrock MAX E a Fasrock bylo posouzení provedeno na základě zkoušek alternativních materiálů Rockwool s vyššími než deklarovanými třídami požární odolnosti a menší plošnou hustotou kotevních prvků.

Protokol o klasifikaci požární odolnosti podle ČSN EN 13501-2 a ČSN P ENV 13381-3 je vystaven autorizovanou osobou FIRES s.r.o. Batizovce, Slovenská republika pro izolační materiál F-Rock ND pod číslem FIRES-CR-106-10-AUPS. Splněním třídy REI 240 jsou ovšem splněny požadavky i všech nižších tříd.

Pro účely provedení výpočtu podle Eurokódů jsou na vyžádání k dispozici údaje o teplotách pod povrchem železobetonové desky podle ČSN P ENV 13381-3 pro mezní teploty 300°C až 650°C Pro běžné případy postačí pravidla přímé aplikace výsledků zkoušek požární odolnosti, které jsou obsaženy v Tabulce 1.

Informace obsažené v tomto technickém listě vypovídají o vlastnostech výrobků platných v době vydání. Vzhledem k neustálému vývoji materiálů může docházet ke změnám jejich vlastností. Pro aktuální informace kontaktujte obchodní zástupce.

Rockwool, a. s.

Cihelní 769, 735 31 Bohumín 3

tel: +420 596 094 111, fax: +420 596 033 152

technické informace: 800 161 161 ; fax pro objednávky : 800 122 122

e-mail: info@rockwool.cz, www.rockwool.cz